

ALARMKNOP CXM BOUTON-POUSSOIR CXM

De brandmeldknoppen CXM zijn uitgevoerd in rode ABS kunststof en conform EN 54-11.

Een breekbaar glaasje, dat voorzien is van een beschermfolie, houdt een microschakelaar in rust.

Door te drukken breekt het glaasje en wordt de schakelaar geactiveerd.

Door middel van een testsleuteltje kan de drukknop op een eenvoudige manier geactiveerd worden.

Het breekglasje kan vervangen worden door een herbruikbaar vervormend kunststof plaatje, dat na activatie met de testsleutel kan gereset worden.



Deze toepassing is een ideale oplossing voor branddrukknoppen in de voedingsindustrie, waar het breken van glas uit den boze is.

Elke drukknop kan voorzien worden van een doorschijnende plexi beschermkap tegen toevallige activatie.



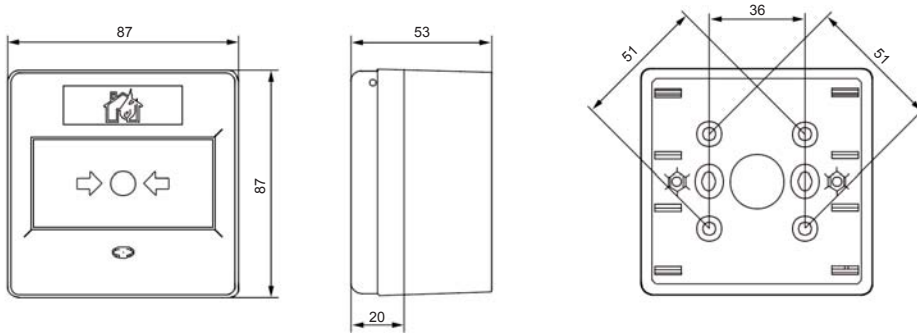
Test en reset

NL technische gegevens

afmetingen : 87 x 87 x 53 mm
 gewicht : 190 g
 kleuren : rood, geel, groen, wit, blauw
 contacten : 1 omschakelcontact 3A
 temperatuur : -40°C tot +85°C
 bescherming : IP 42

FR données techniques

dimensions : 87 x 87 x 53 mm
 poids : 190 g
 couleurs : rouge, jaune, vert, blanc, bleu
 contacts : 1 inverseur 3A
 température : -40°C jusqu'à +85°C
 protection : IP 42


NL VOCHTBESTENDIGE UITVOERING
technische gegevens

afmetingen : 110 x 110 x 65 mm
 bescherming : IP 67

FR MODÈLE ANTI-HUMIDITÉ
données techniques

dimensions : 110 x 110 x 65 mm
 protection : IP 67

