

SLEUTELKASTJES 1492/1493 BOÎTIERS POUR CLÉ 1492/1493

1492



1493



NL De sleutelkastjes 1492/1493 zijn uitgevoerd in gegoten aluminium en afgewerkt met een rode epoxy lak.

Achter het glaasje is ruimte voor een standaard-sleutel.

Bij het breken van het glaasje wordt een ingebouwde microswitch geactiveerd waardoor bewaking en het signaleren van het gebruik mogelijk is.

Het sleutelkastje 1493 is bovendien uitgerust met een sleutelschakelaar waarvan de sleutel achter het glaasje bewaard kan worden.

Het is een ideale oplossing voor het bedienen van brandalarmsystemen of activeren van noodinstallaties.

FR Les boîtiers pour clé 1492/1493 sont exécutés en aluminium avec finition en laque epoxy rouge.

Un espace suffisant est réservé à une clé standard derrière le verre.

Un microswitch incorporé est activé en cas de bris du verre pour détection et surveillance de l'usage du boîtier.

Le boîtier 1493 est en outre équipé d'un interrupteur à clé dont la clé peut être conservée derrière le verre. C'est une solution idéale pour gérer les systèmes d'alarme incendie ou l'activation d'installations de secours.

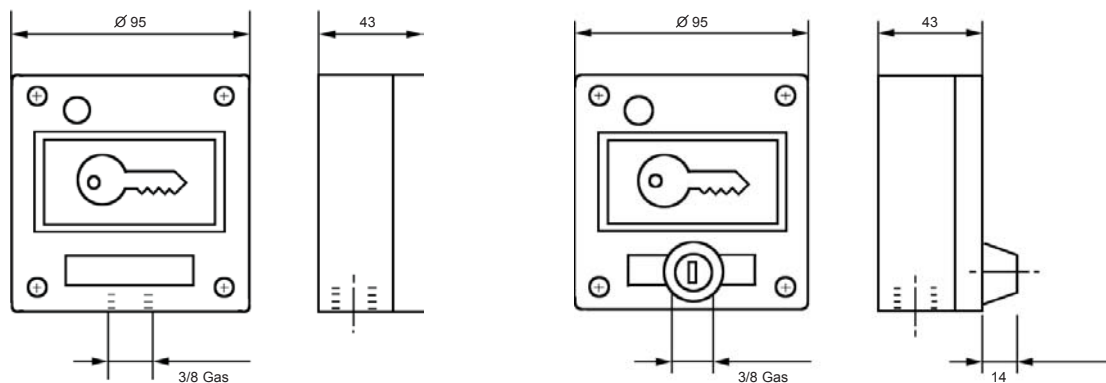
SLEUTELKASTJES 1492/1493 BOÎTIERS POUR CLÉ 1492/1493

NL technische gegevens

afmetingen	:	85 x 85 x 43 mm
gewicht	:	1492 = 400 g 1493 = 500 g
contacten	:	microswitch: 5A - 250V AC sleutelcontact: 3A - 50V DC

FR données techniques

dimensions	:	85 x 85 x 43 mm
poids	:	1492 = 400 g 1493 = 500 g
contacts	:	microswitch: 5A - 250V AC interrupteur à clé: 3A - 50V DC



1492

1493